

F104X1

SETTING SHEET

Ver 1.00

CHASSIS KIT

セッティングシート

氏名
Name

日付
Date

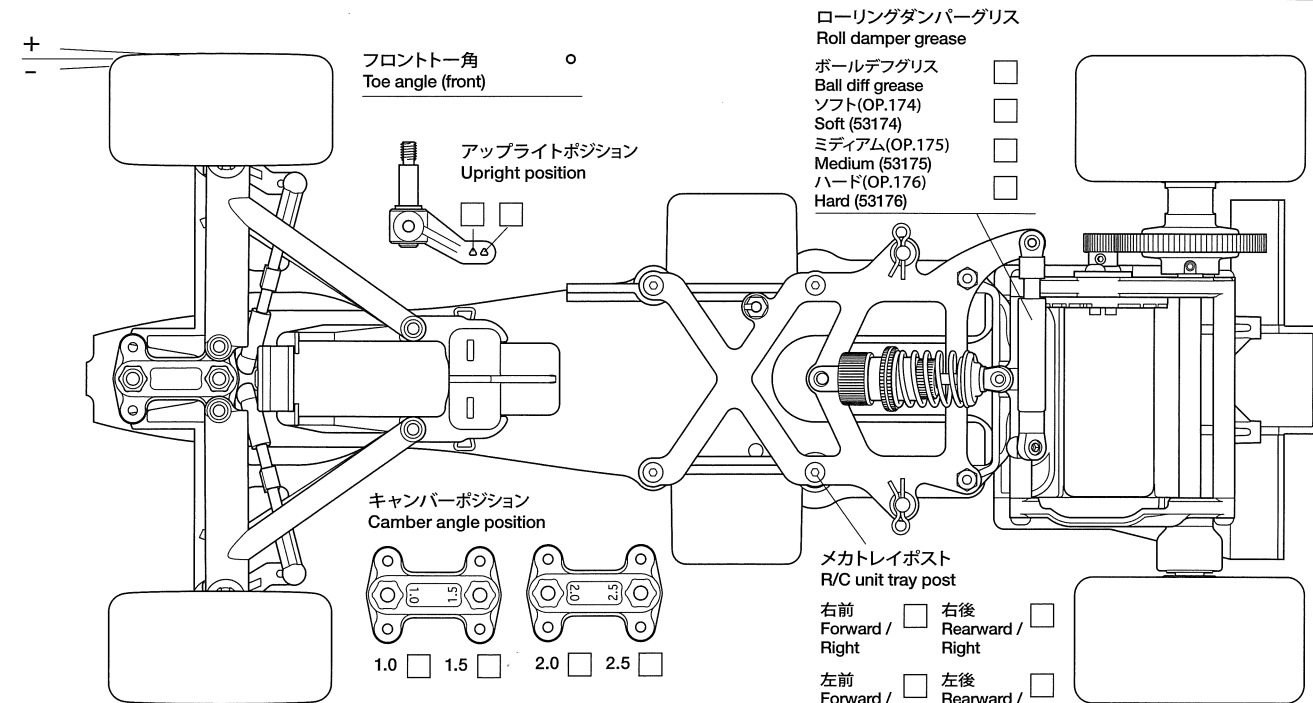
気温
Air temp.

湿度
Humidity

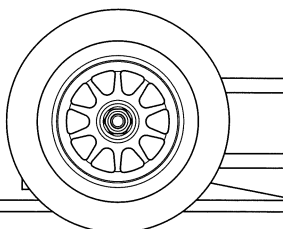
コース
Track

コースコンディション
Track condition

路面温度
Track temp.



《フロント》
《Front》



車高
Ground clearance

mm

ロウデッキ
Lower deck

FRP(ノーマル) カーボン(OP.1163)
Carbon fiber (54163)

リヤシャフト
Rear shaft

スチール(ノーマル) カーボン(OP.1162)
Steel (kit-standard) Carbon fiber (54162)

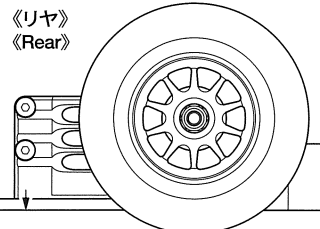
ピボットポスト
Pivot post

樹脂(ノーマル) アルミ(OP.1169) ヘビーウェイト(OP.1281)
Resin (kit-standard) Aluminum (54165) Steel (54281)

T-bar

※黒 ソフト(OP.1165) ハイトラクション(ノーマル)
Black Soft (54165) High-traction (kit-standard)

《リヤ》
《Rear》



車高
Ground clearance

mm

※はカスタマーサー
ビス扱いパーツ

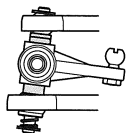
アップライトスペーサー
Upright spacer

上側
Upper

mm

下側
Lower

mm



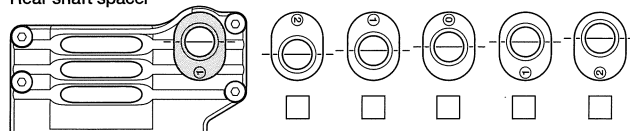
フロントスプリング
Front spring

ソフト(銀)
Soft (silver)

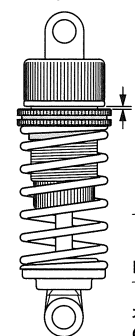
ミディアム(金)
Medium (gold)

ハード(黒)
Hard (black)

リヤシャフトスペーサー
Rear shaft spacer



《ダンパー》
《Damper》



ダンパープリング
Coil spring

ソフト(黒/赤)
Soft (black/red)

ミディアム(黒/黄)
Medium (black/yellow)

ハード(黒/青)
Hard (black/blue)

mm

ピストン
Piston

穴
hole(s)

オイル
Oil

番
#

モーター
Motor

フロントホイール
Front wheel

リヤホイール
Rear wheel

ボディ
Body

バッテリー
Battery

メモ
Memo

スパークギヤ
Spur gear

T

フロントタイヤ
Front tire

リヤタイヤ
Rear tire

フロントウイング
Front wing

ベストラップ
Best lap

ピニオンギヤ
Pinion gear

T

フロントタイヤ径
Front tire diameter

mm

リヤタイヤ径
Rear tire diameter

mm

リヤウイング
Rear wing